

На чертеже изображены фронтальные виды для первой и последней (финальной) остановки (этажа) лифта.

**Малый грузовой лифт SKG ISO-D 200 кг.
Service lift Type SKG ISO-D 200 kg.**



METALLSCHNEIDER

SERVICE LIFTS & METAL CONSTRUCTIONS

Лифт SKG ISO-:
Грузоподъёмность: 200 кг.
Скорость: 0,25 м/с.
Кол-во остановок: 2
Кол-во выходов: 2

Service lift Type ISO-: D.01.200.10.02
 200 кг.
 0,25 м/с.
 2
 2

Ширина кабины CW: 1000 мм.
Ширина шахты SW: 1350 мм.
Глубина кабины CD: 1000 мм.
Глубина шахты SD: 1110 мм.
Высота кабины CH: 1200 мм.
Приямок Pit: 350 мм.
В-та послед. ост. HR: 2560 мм.
В-та подъема Travel: 3500 мм.

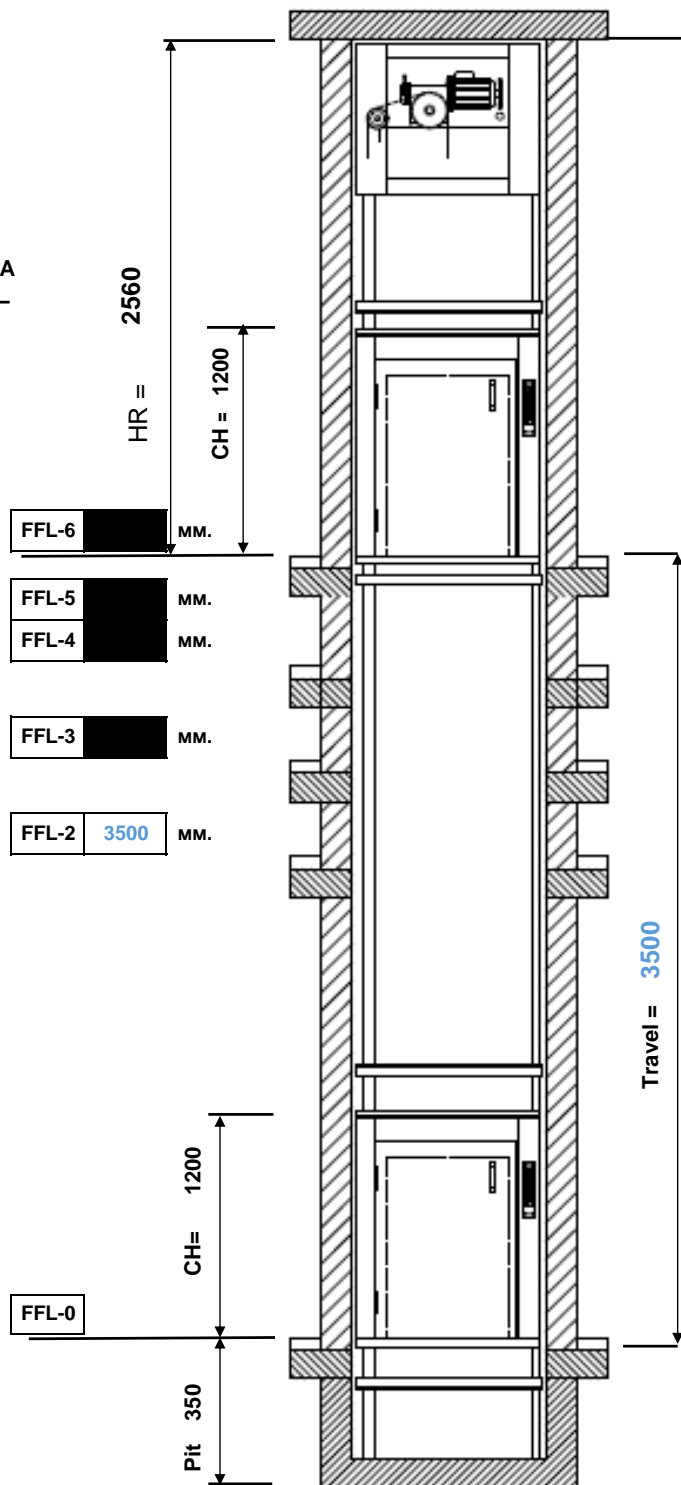
Лифт SKG ISO- D.01.200.10.02 1

Включенное оборудование:

Кор.высот. MA 01.01 0,50

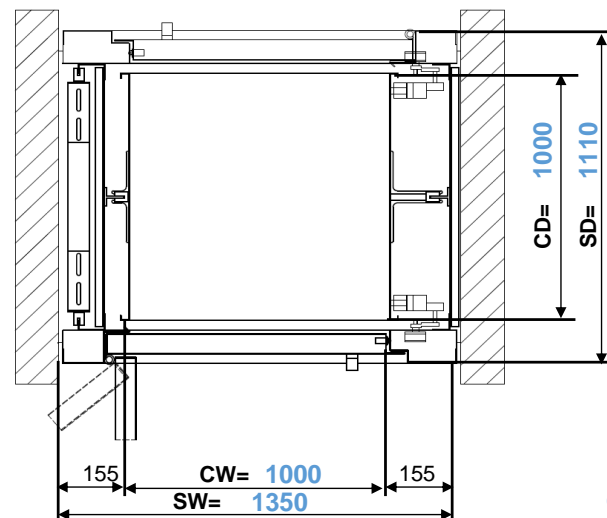
Пол.Каб. Рифл. MB 06.01.09 1

Шторка Каб. MB 12.02.02 1



A-A

| | | | | | | |
|-----------|---|---|---|---|---|---|
| | 1 | 2 | 3 | 4 | 5 | 6 |
| Din Left | | | | | | |
| Din Right | | | | | | |



| | | | | | | |
|-----------|---|---|---|---|---|---|
| | 1 | 2 | 3 | 4 | 5 | 6 |
| Din Left | | | | | | |
| Din Right | X | X | | | | |

Срок поставки оборудования не более 70 календарных дней.
 Гарантия на оборудование 12 месяцев.

Стоимость за 1 лифт с учетом НДС 18%: 8 598 €

Стоимость при покупке 2-х лифтов ISO-A: 8 298 €

ВНИМАНИЕ! Лифт без ловителей кабины (не соответствует ТР ТС 011/2011)

Электрическое питание: 380 V, 50 Hz, 3-phase

| | | | |
|--|--------------------|---------------------|------------|
| | LLC "INTEC Garant" | Service lift | SKG |
| | +7 495 642 47 79 | info@forward-pro.ru | ISO-D |
| | +7 495 508 65 94 | www.intec-garant.ru | 23.11.2016 |